

# INW Компресори Рутса



INW Вертикальні компресори Рутса



**INECO**<sup>®</sup>

Air and Vacuum  
Components

[www.in-eco.eu/ua/](http://www.in-eco.eu/ua/)

# 1

## INW Компресори Рутса

### Переваги:

- > Повітряне охолодження
- > Тиха робота і надзвичайно низький рівень вібрації
- > Енергозбереження, висока ефективність
- > Вертикальна установка, економія простору
- > Стабільна конструкція, проста у обслуговуванні
- > Чисте повітря, робота без мастила

### Застосування:

- > Водопостачання - очисні споруди, аквакультура
- > Промислова гальванізація
- > Зерновий транспорт, виробництво паперу
- > Харчова промисловість
- > Хімічна промисловість тощо
- > Особливо підходить для установки в лікарнях, школах, офісних приміщеннях і в будь-якому місці, де важливий низький рівень шуму

# 1

**INW Компресори Рутса**

–

**INW Вертикальні компресори Рутса**

## INW Вертикальні компресори Рутса

| Тип              | Споживана потужність (kW) | Макс. тиск (mbar) | 100 mbar          | 200 mbar          | 300 mbar          | 400 mbar          | 500 mbar          | 600 mbar          | Маса (kg) | Під'єднання нагнітача (mm) |
|------------------|---------------------------|-------------------|-------------------|-------------------|-------------------|-------------------|-------------------|-------------------|-----------|----------------------------|
|                  |                           |                   | m <sup>3</sup> /h | m <sup>3</sup> /h | m <sup>3</sup> /h | m <sup>3</sup> /h | m <sup>3</sup> /h | m <sup>3</sup> /h |           |                            |
| <b>Трифазові</b> |                           |                   |                   |                   |                   |                   |                   |                   |           |                            |
| INW R32 H55      | 0,55                      | 350               | 26,1              | 23,5              | 21,4              | -                 | -                 | -                 | 54        | 32                         |
| INW R40 H75      | 0,74                      | 550               | 44,4              | 39,6              | 36                | 32,4              | 29,4              | -                 | 78        | 40                         |
| INW R45 H75      | 0,74                      | 300               | 57,6              | 51,6              | 46,8              | -                 | -                 | -                 | 83        | 40                         |
| INW R45 H15      | 1,5                       | 600               | 57,6              | 51,6              | 46,8              | 42                | 37,8              | 34,2              | 90        | 40                         |
| INW R50 H15      | 1,5                       | 400               | 113,4             | 106,2             | 99,6              | 87                | -                 | -                 | 127       | 50                         |
| INW R50 H22      | 2,2                       | 600               | 113,4             | 106,2             | 99,6              | 87                | 79,2              | 69                | 143       | 50                         |
| INW R60 H22      | 2,2                       | 450               | 143,4             | 133,8             | 125,4             | 114,6             | -                 | -                 | 168       | 65                         |
| INW R60 H40      | 4,0                       | 600               | 143,4             | 133,8             | 125,4             | 114,6             | 109,2             | 105               | 176       | 65                         |
| INW R65 H22      | 2,2                       | 350               | 165,6             | 155,4             | 145,2             | -                 | -                 | -                 | 183       | 65                         |
| INW R65 H30      | 3,0                       | 450               | 165,6             | 155,4             | 145,2             | 136,2             | -                 | -                 | 187       | 65                         |
| INW R65 H40      | 4,0                       | 600               | 165,6             | 155,4             | 145,2             | 136,2             | 129,6             | 115,2             | 191       | 65                         |
| INW R75 H40      | 4,0                       | 500               | 202,8             | 190,8             | 180               | 168               | 157,2             | -                 | 214       | 80                         |
| INW R75 H55      | 5,5                       | 600               | 202,8             | 190,8             | 180               | 168               | 157,2             | 151,8             | 236       | 80                         |
| INW R80 H55      | 5,5                       | 500               | 271,2             | 258,6             | 249               | 236,4             | 223,8             | -                 | 253       | 80                         |
| INW R80 H75      | 7,5                       | 600               | 271,2             | 258,6             | 249               | 236,4             | 223,8             | 213               | 264       | 80                         |
| INW R90 H55      | 5,5                       | 300               | 385,8             | 362,40            | 343,8             | -                 | -                 | -                 | -         | 90                         |
| INW R90 H75      | 7,5                       | 600               | 385,8             | 362,40            | 343,8             | 325,8             | 310,2             | 295,2             | -         | 90                         |
| INW R100 H75     | 7,5                       | 200               | 494,4             | 466,8             | -                 | -                 | -                 | -                 | -         | 100                        |
| INW R100 H11     | 11                        | 600               | 494,4             | 466,8             | 442,2             | 420               | 400,8             | 384               | -         | 100                        |
| INW R110 H11     | 11                        | 400               | 598,8             | 565,8             | 535,8             | 508,8             | -                 | -                 | -         | 110                        |
| INW R110 H15     | 15                        | 600               | 598,8             | 565,8             | 535,8             | 508,8             | 485,4             | 465               | -         | 110                        |
| INW R125 H11     | 11                        | 300               | 684               | 648               | 612               | -                 | -                 | -                 | -         | 125                        |
| INW R125 H15     | 15                        | 500               | 684               | 648               | 612               | 581,4             | 554,4             | -                 | -         | 125                        |
| INW R125 H18     | 18,5                      | 600               | 684               | 648               | 612               | 581,4             | 554,4             | 531               | -         | 125                        |
| INW R150 H18     | 18,5                      | 400               | 1176              | 1128              | 1086              | 1044              | -                 | -                 | -         | 125                        |
| INW R150 H22     | 22                        | 500               | 1176              | 1128              | 1086              | 1044              | 1014              | -                 | -         | 125                        |
| INW R150 H30     | 30                        | 600               | 1176              | 1128              | 1086              | 1044              | 1014              | 984               | -         | 125                        |

| Тип              | Споживана потужність (kW) | Макс. тиск (mbar) | 100 mbar          | 200 mbar          | 300 mbar          | 400 mbar          | 500 mbar          | 600 mbar          | Маса (kg) | Під'єднання нагнітача (mm) |
|------------------|---------------------------|-------------------|-------------------|-------------------|-------------------|-------------------|-------------------|-------------------|-----------|----------------------------|
|                  |                           |                   | m <sup>3</sup> /h | m <sup>3</sup> /h | m <sup>3</sup> /h | m <sup>3</sup> /h | m <sup>3</sup> /h | m <sup>3</sup> /h |           |                            |
| <b>Однофазні</b> |                           |                   |                   |                   |                   |                   |                   |                   |           |                            |
| INW R45 A15      | 1,5                       | 600               | 57,6              | 51,6              | 46,8              | 42                | 37,8              | 34,2              | 90        | 40                         |

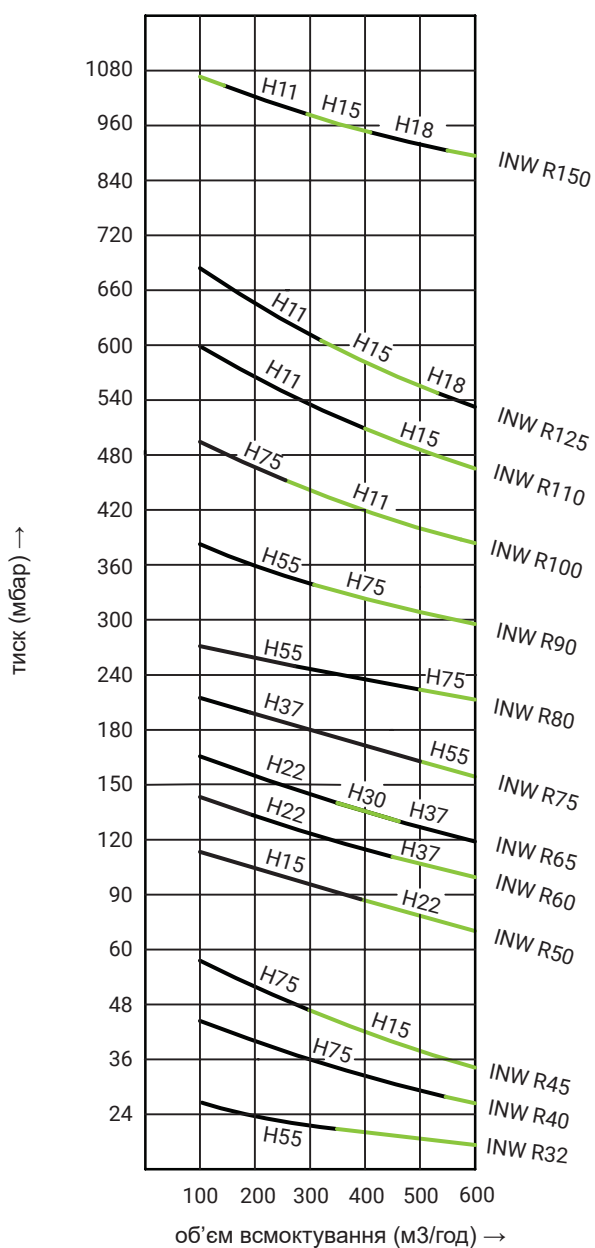
\* по дані щодо 60 Гц просимо звертатися

## INW Вертикальні компресори Рутса

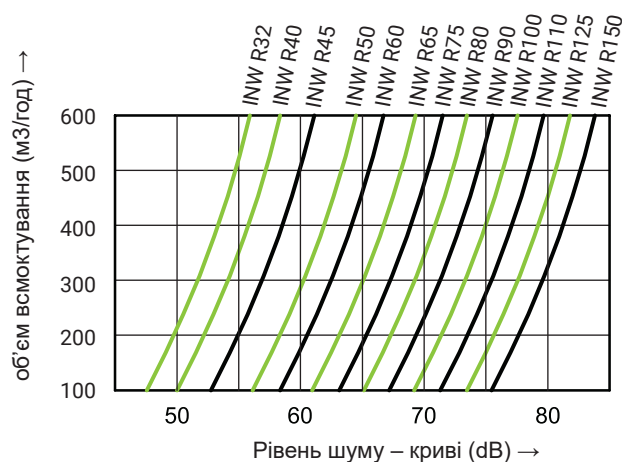
Криві продуктивності / тиск / рівень шуму

Робочі криві (50 Гц)

Робочі криві вказані для переміщення повітря за температури 15 °С при всмоктуванні за атмосферного тиску 1013 мбар з відхиленням +/- 10%. Сумарний перепад тиску вказано для температури вхідного повітря та температури довкілля 25 °С.



### Рівень шуму – криві



\* по дані щодо 60 Гц просимо звертатися

## INW Компресори Рутса

Розміри – Об'єм мастила

| Тип     | L<br>(mm) | W<br>(mm) | H<br>(mm) | D<br>(mm) | Під'єднання<br>нагнітача<br>JIS 10K | Об'єм трансмісійного<br>мастила<br>(ml) |
|---------|-----------|-----------|-----------|-----------|-------------------------------------|---|
| INW R32 | 488       | 400       | 704       | 275       | 1 ¼"                                | 850                                     |

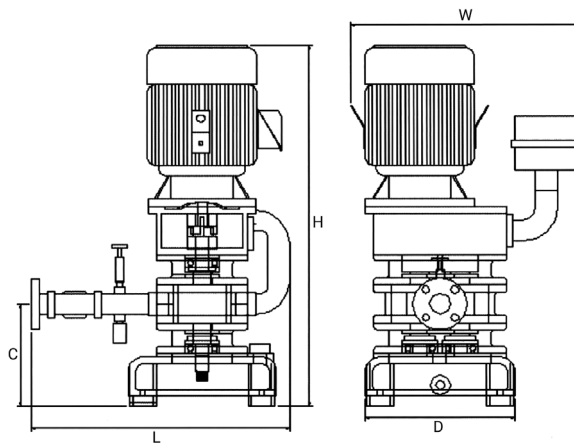
| Тип     | L<br>(mm) | W<br>(mm) | H<br>(mm) | D<br>(mm) | Під'єднання<br>нагнітача<br>(внутрішня різьба) | Об'єм трансмісійного<br>мастила<br>(ml) |
|---------|-----------|-----------|-----------|-----------|--|---|
| INW R40 | 547       | 339       | 711       | 275       | 1 ½"   | 850                                     |
| INW R45 | 547       | 339       | 711       | 275       | 1 ½"   | 850                                     |

| Тип      | L<br>(mm) | W<br>(mm) | H<br>(mm) | D<br>(mm) | Під'єднання<br>нагнітача<br>JIS 10K | Об'єм трансмісійного<br>мастила<br>(ml) |
|----------|-----------|-----------|-----------|-----------|-------------------------------------|---|
| INW R50  | 670       | 420       | 1039      | 330       | 2"                                  | 2150                                    |
| INW R60  | 687       | 428       | 1082      | 330       | 2 ½"                                | 2150                                    |
| INW R65  | 727       | 450       | 1055      | 370       | 2 ½"                                | 2450                                    |
| INW R75  | 824       | 465       | 1250      | 370       | 3"                                  | 2450                                    |
| INW R80  | 824       | 465       | 1295      | 370       | 3"                                  | 2450                                    |
| INW R90  | 884       | 533       | 1408      | 512       | 4"                                  | 5700                                    |
| INW R100 | 952       | 580       | 1438      | 512       | 4"                                  | 5700                                    |
| INW R110 | 1060      | 580       | 1981      | 512       | 5"                                  | 5700                                    |
| INW R125 | 1070      | 580       | 2006      | 512       | 5"                                  | 5700                                    |
| INW R150 | 1266      | 703       | 2045      | 645       | 6"                                  | 11700                                   |

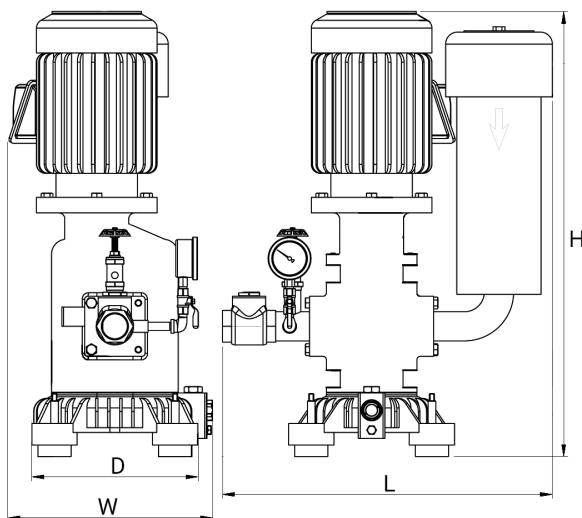
## INW Компресори Рутса

Розміри – Об'єм мастила

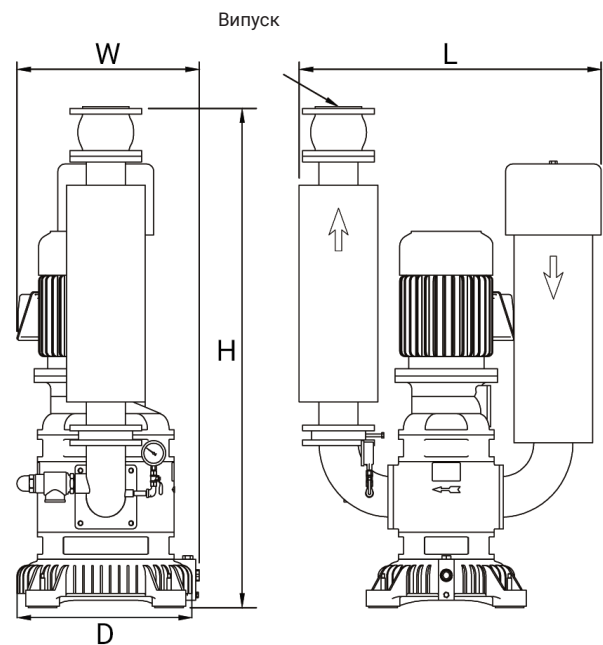
### INW R32



### INW R40, INW R45



### INW R50 - INW R150



## INW Компресори Рутса

Аксессуары, що постачаються як частини компресора

| Model   | INW R32<br>INW R40<br>INW R45   | INW R50, INW R60, INW R65,<br>INW R75, INW R80, INW R90, INW R100,<br>INW R110, INW R125, INW R150   |
|---|---|--|
| Аксессуары, що постачаються як частини компресора | Нагнітач, Двигун, Глушник на вході, Повітряний фільтр на вході, Запобіжний клапан, Зворотний клапан, Барометр, Антивібраційні ніжки | Нагнітач, Двигун, Глушник на вході, Повітряний фільтр на вході, Глушник на виході, Гнучке зчеплення (компенсатор), Запобіжний клапан, Зворотний клапан, Барометр, Антивібраційні ніжки |



**INECO**®

**Air and Vacuum  
Components**

[www.in-eco.eu/ua/](http://www.in-eco.eu/ua/)

**IN-ECO**, spol. s r.o.  
Radlinského 13  
034 01 Ružomberok  
Slovak Republic

**T** +421 44 4304662  
**E** [info@in-eco.eu](mailto:info@in-eco.eu)

## Примітки

Місце для ваших нотаток

---

---

**INECO**<sup>®</sup>

**Air and Vacuum  
Components**

[www.in-eco.eu/ua/](http://www.in-eco.eu/ua/)

**IN-ECO, spol. s r.o.**  
Radlinského 13  
034 01 Ružomberok  
Slovak Republic

**T** +421 44 4304662  
**E** [info@in-eco.eu](mailto:info@in-eco.eu)

## **Примітки**

Місце для ваших нотаток

---

---

**INECO**®

**Air and Vacuum  
Components**

[www.in-eco.eu/ua/](http://www.in-eco.eu/ua/)

**IN-ECO**, spol. s r.o.  
Radlinského 13  
034 01 Ružomberok  
Slovak Republic

**T** +421 44 4304662  
**E** [info@in-eco.eu](mailto:info@in-eco.eu)

## Примітки

Місце для ваших нотаток

---

---

**INECO**<sup>®</sup>

IN-ECO, spol. s r.o.  
Radlinského 13  
034 01 Ružomberok  
Slovak Republic  
T +421 44 4304662  
E [info@in-eco.eu](mailto:info@in-eco.eu)  
[www.in-eco.eu/ua/](http://www.in-eco.eu/ua/)

11.4.2023