

INW Rootsove dúchadlá



INW Rotsoove dúchadlá vertikálne



INECO

Air and Vacuum
Components

www.in-eco.sk

1

INW Rootsove dúchadlá

Výhody:

- > Vzduchom chladené dúchadlo
- > Tichá prevádzka a extrémne nízke vibrácie
- > Úspora elektrickej energie, vysoká účinnosť
- > Vertikálna montáž, priestorovo úsporný
- > Stabilná konštrukcia, ľahko sa udržuje
- > Čistejší vzduch, bezolejový chod

Aplikácie:

- > ČOV - čistiarne odpadových vôd, akvakultúry
- > Galvanizácia priemysel
- > Preprava obilia, výroba papiera
- > Potravinársky priemysel
- > Chemický priemysel ... atď.
- > Zvlášť vhodné pre inštaláciu v nemocniciach, školách, kancelárskych budovách a všade kde je potrebná nízka hlučnosť

1

INW Rootsove dúchadlá

—

INW Rotsoove dúchadlá vertikálne

INW Rotsoove dúchadlá vertikálne

Typ	Príkon (kW)	Max. tlak (mbar)	100 mbar	200 mbar	300 mbar	400 mbar	500 mbar	600 mbar	Hmotnosť (kg)	Pripoje- nie dúchadla (mm)
			m³/h	m³/h	m³/h	m³/h	m³/h	m³/h		
Trojfázové										
INW R32 H55	0,55	350	26,1	23,5	21,4	-	-	-	54	32
INW R40 H75	0,74	550	44,4	39,6	36	32,4	29,4	-	78	40
INW R45 H75	0,74	300	57,6	51,6	46,8	-	-	-	83	40
INW R45 H15	1,5	600	57,6	51,6	46,8	42	37,8	34,2	90	40
INW R50 H15	1,5	400	113,4	106,2	99,6	87	-	-	127	50
INW R50 H22	2,2	600	113,4	106,2	99,6	87	79,2	69	143	50
INW R60 H22	2,2	450	143,4	133,8	125,4	114,6	-	-	168	65
INW R60 H37	3,7	600	143,4	133,8	125,4	114,6	109,2	105	176	65
INW R65 H22	2,2	350	165,6	155,4	145,2	-	-	-	183	65
INW R65 H30	3,0	450	165,6	155,4	145,2	136,2	-	-	187	65
INW R65 H37	3,7	600	165,6	155,4	145,2	136,2	129,6	115,2	191	65
INW R75 H37	3,7	500	202,8	190,8	180	168	157,2	-	214	80
INW R75 H55	5,5	600	202,8	190,8	180	168	157,2	151,8	236	80
INW R80 H55	5,5	500	271,2	258,6	249	236,4	223,8	-	253	80
INW R80 H75	7,5	600	271,2	258,6	249	236,4	223,8	213	264	80
INW R90 H55	5,5	300	385,8	362,40	343,8	-	-	-	-	90
INW R90 H75	7,5	600	385,8	362,40	343,8	325,8	310,2	295,2	-	90
INW R100 H75	7,5	200	494,4	466,8	-	-	-	-	-	100
INW R100 H11	11	600	494,4	466,8	442,2	420	400,8	384	-	100
INW R110 H11	11	400	598,8	565,8	535,8	508,8	-	-	-	110
INW R110 H15	15	600	598,8	565,8	535,8	508,8	485,4	465	-	110
INW R125 H11	11	300	684	648	612	-	-	-	-	125
INW R125 H15	15	500	684	648	612	581,4	554,4	-	-	125
INW R125 H18	18,5	600	684	648	612	581,4	554,4	531	-	125
INW R150 H18	18,5	400	1176	1128	1086	1044	-	-	-	125
INW R150 H22	22	500	1176	1128	1086	1044	1014	-	-	125
INW R150 H30	30	600	1176	1128	1086	1044	1014	984	-	125

Typ	Príkon (kW)	Max. tlak (mbar)	100 mbar	200 mbar	300 mbar	400 mbar	500 mbar	600 mbar	Hmotnosť (kg)	Pripoje- nie dúchadla (mm)
			m³/h	m³/h	m³/h	m³/h	m³/h	m³/h		
Jednofázové										
INW R45 A15	1,5	600	57,6	51,6	46,8	42	37,8	34,2	90	40

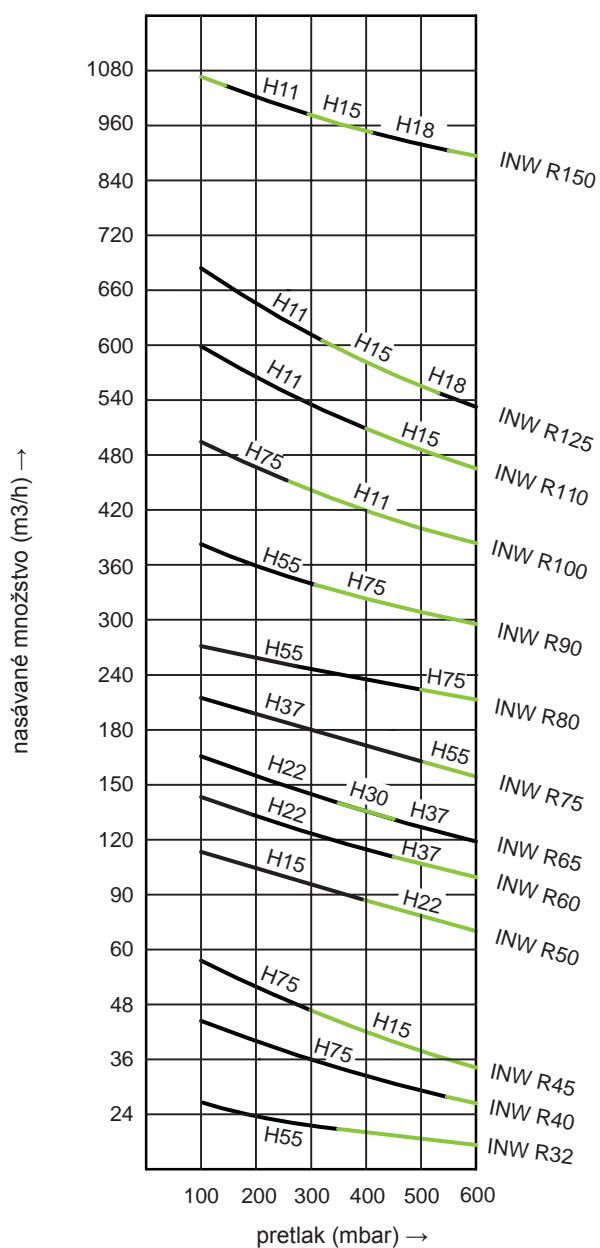
* 60 Hz údaje si prosím, vyžiadajte

INW Rotsoove dúchadlá vertikálne

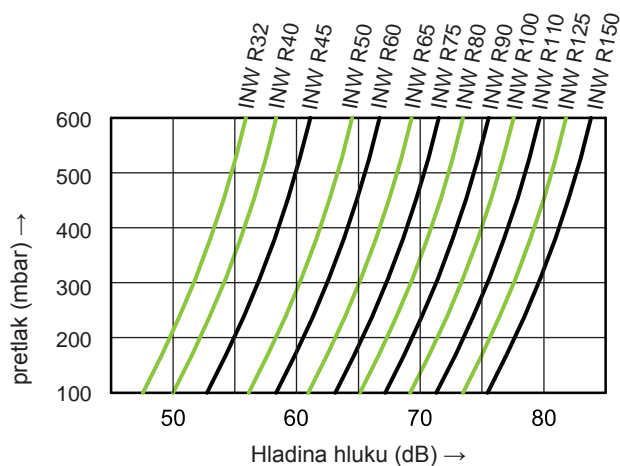
Výkonnostné krivky

Pracovné krivky (50 Hz)

Pracovné krivky platia pre prepravu vzduchu o teplote 15°C na sanie pri atmosferickom tlaku 1013mbar s odchýlkou +/-10%. Celková tlaková diferencia platí pre teplotu nasávaného vzduchu a teplotu okolia 25°C.



Hladina hluku - krivky



* 60 Hz údaje si prosím, vyžiadaťte

INW Rootsove dúchadlá

Rozmery

Typ	L (mm)	W (mm)	H (mm)	D (mm)	Pripojenie dúchadla JIS 10K	Objem prevodového oleja (ml)
INW R32	488	400	704	275	1 ¼"	850

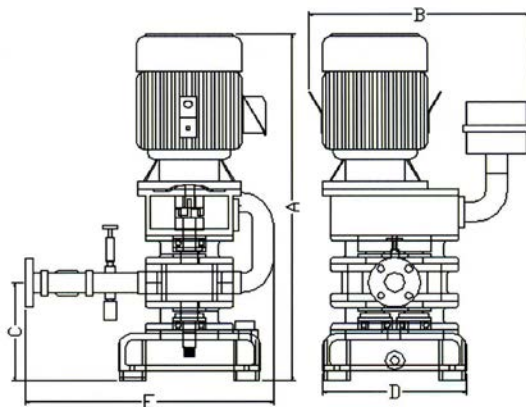
Typ	L (mm)	W (mm)	H (mm)	D (mm)	Pripojenie dúchadla (vnútorný závit)	Objem prevodového oleja (ml)
INW R40	547	339	711	275	1 ½"	850
INW R45	547	339	711	275	1 ½"	850

Typ	L (mm)	W (mm)	H (mm)	D (mm)	Pripojenie dúchadla JIS 10K	Objem prevodového oleja (ml)
INW R50	670	420	1039	330	2"	2150
INW R60	687	428	1082	330	2 ½"	2150
INW R65	727	450	1055	370	2 ½"	2450
INW R75	824	465	1250	370	3"	2450
INW R80	824	465	1295	370	3"	2450
INW R90	884	533	1408	512	4"	5700
INW R100	952	580	1438	512	4"	5700
INW R110	1060	580	1981	512	5"	5700
INW R125	1070	580	2006	512	5"	5700
INW R150	1266	703	2045	645	6"	11700

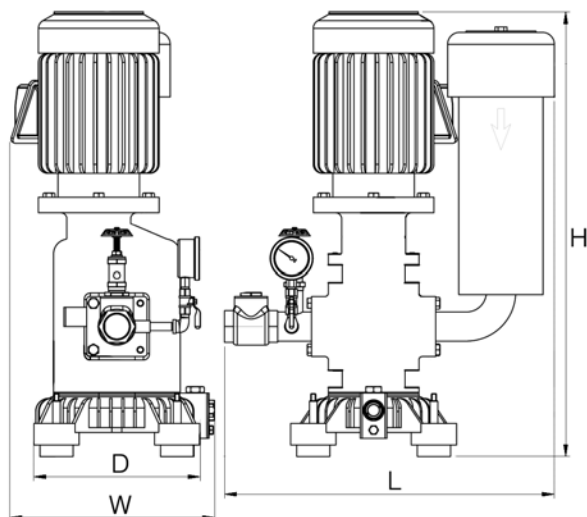
INW Rootsove dúchadlá

Rozmery

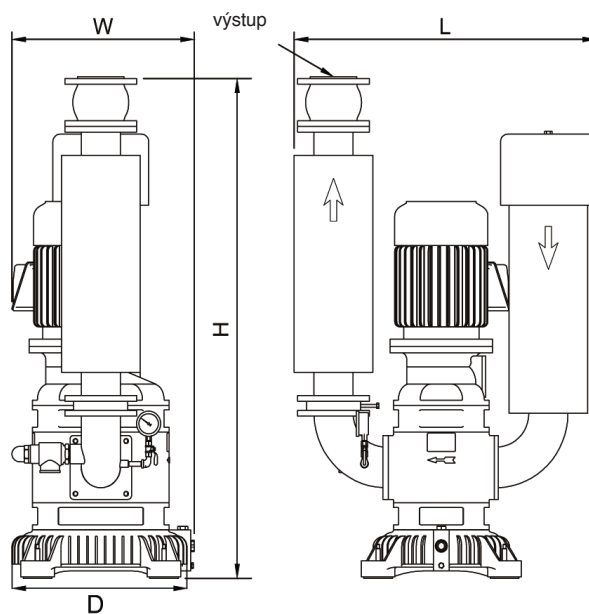
INW R32



INW R40, INW R45



INW R50 - INW R150



INW Rootsove dúchadlá

Príslušenstvo dodávané ako súčasť dúchadla

Model	INW R32 INW R40 INW R45	INW R50, INW R60, INW R65, INW R75, INW R80, INW R90, INW R100, INW R110, INW R125, INW R150
Príslušenstvo dodávané ako súčasť dúchadla	Dúchadlo, Motor, Tlmič hluku na vstupe, Vzduchový filter na vstupe, Poistný ventil, Spätná klapka, Tlakomer, Antivibračné nohy	Dúchadlo, Motor, Tlmič hluku na vstupe, Vzduchový filter na vstupe, Tlmič hluku na výstupe, Flexibilná spojka (kompenzátor), Poistný ventil, Spätná klapka, Tlakomer, Antivibračné nohy

INECO

**Air and Vacuum
Components**

www.in-eco.sk

IN-ECO, spol. s r.o.
Radlinského 13
034 01 Ružomberok
Slovak Republic

T +421 44 4304662
E info@in-eco.sk

Poznámky

Priestor pre Vaše poznámky

INECO

**Air and Vacuum
Components**

www.in-eco.sk

IN-ECO, spol. s r.o.
Radlinského 13
034 01 Ružomberok
Slovak Republic

T +421 44 4304662
E info@in-eco.sk

Poznámky

Priestor pre Vaše poznámky

INECO

**Air and Vacuum
Components**

www.in-eco.sk

IN-ECO, spol. s r.o.
Radlinského 13
034 01 Ružomberok
Slovak Republic

T +421 44 4304662
E info@in-eco.sk

Poznámky

Priestor pre Vaše poznámky

INECO

IN-ECO, spol. s r.o.
Radlinského 13
034 01 Ružomberok
Slovak Republic
T +421 44 4304662
E info@in-eco.sk
www.in-eco.sk

31.3.2022